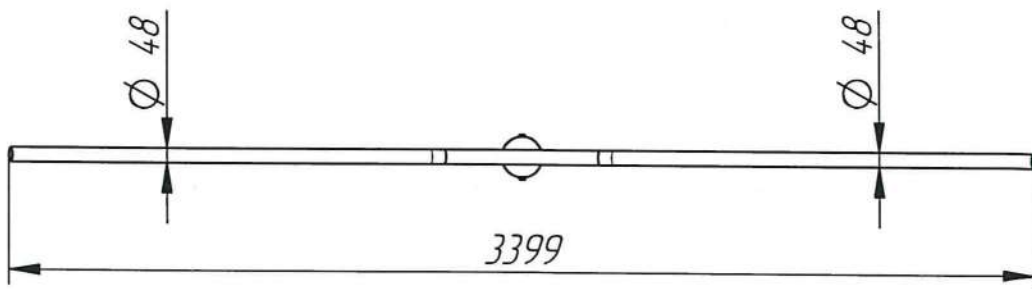
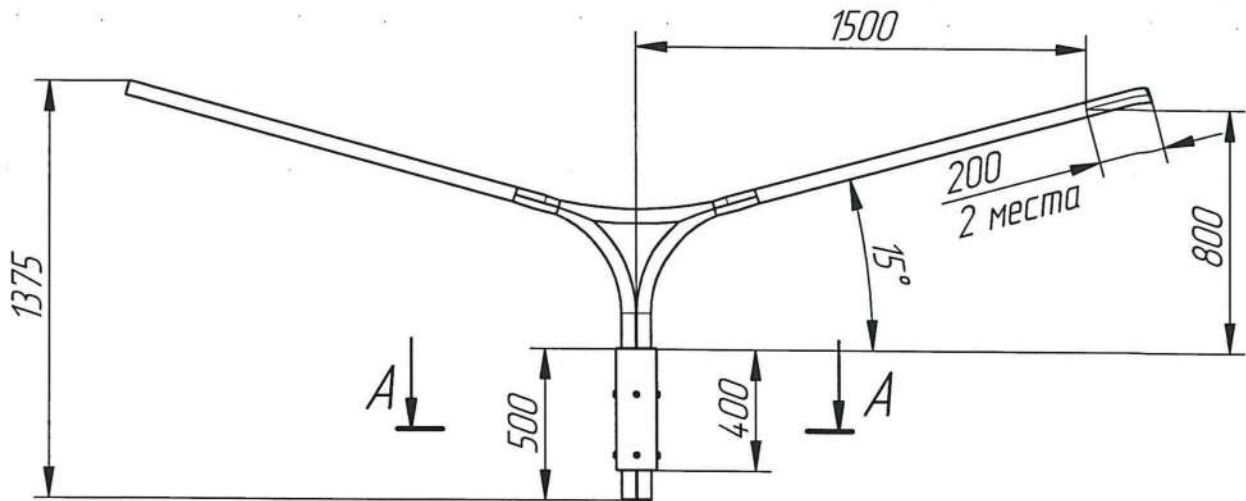


Кронштейн

1.K2-0,8-1,5-/180-0(125/100)

Масса не более 32,5 кг.



A-A(1:2,5)

